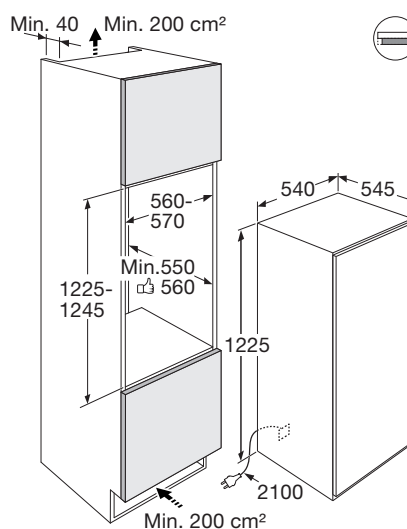


RÉFRIGÉRATEUR ENCASTRABLE AVEC PORTE À GLISSIÈRES ET COMPARTIMENT CONGÉLATION (122 CM)



Spécifications

- volume total partie réfrigérateur 170 litres
- volume total partie congélateur**** 17 litres
- dégivrage automatique de la partie réfrigérateur
- porte avec sens d'ouverture réversible
- éclairage LED
- 4 clayettes en verre avec rebord anti-écoulement
- 1 tiroir à légumes
- système porte à glissières
- aménagement variable des compartiments de la porte

Spécifications techniques

- dimensions extérieures (hxlxp) 1225 x 540 x 545 mm
- puissance de raccordement 153 W
- capacité de congélation 2,6 kg/24h
- consommation d'énergie 188 kWh/an
- classe énergétique F
- niveau sonore 38 dB(A)